

Technisches Datenblatt

Anschlussmodul Master PL Anschlussmodul Erweiterung SB

Art. 12612

Art. 12611

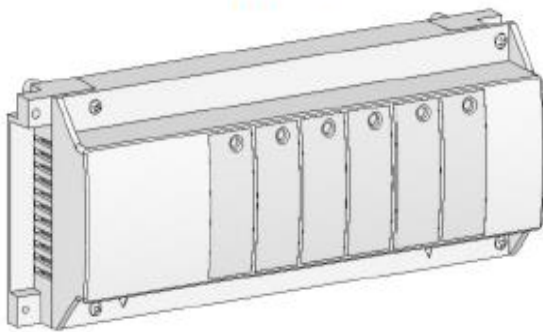


Abb. 1: Anschlussmodul Master 6 Zonen, 230 V

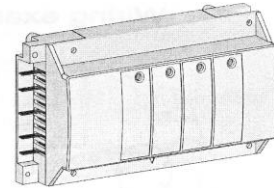


Abb. 2: Anschlussmodul Erweiterung

Anschlussmodul Master PL (Art. 12612):

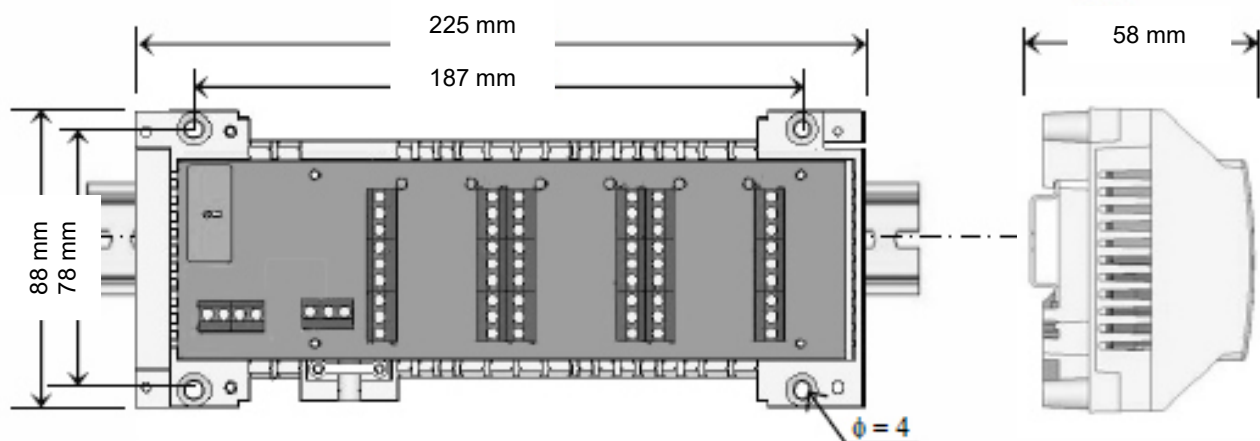
Anwendung Ermöglicht die zeitsparende Verbindung von elektrothermischen Stellantrieben und Raumthermostaten der WEM Wandheizung. Die großzügigen Zwischenräume zwischen den einzelnen Klemmen lassen ein gutes Arbeiten zu. Die Symbole an den einzelnen Klemmen verhindern unnötige Fehlerquellen bei Verdrahtungsarbeiten. Durch die Modulbauweise lassen sich mehrere Anschlussmodule steckbar kombinieren.

Funktion Der MASTER-PL ist ein Anschlussmodul mit integrierter Pumpenlogik. Es ermöglicht eine einfache Verdrahtung zwischen Raumthermostaten und den dazugehörigen Stellmotoren im Verteilerschrank. Alle Anschlüsse für die Verkabelung eines Wandheizsystems sind vorhanden. Es können max. 6 Raumthermostate mit den zugewiesenen Stellantrieben verbunden werden. Der Betriebsstatus wird mit Leuchtdioden angezeigt. Mit Hilfe der Anschlüsse A und B lässt sich die Steuerleitung von Thermostaten über eine externe Zeitschaltuhr ansteuern. Sobald eine Zone Wärme benötigt, wird ein Relais (Pumpenlogik) mit 2 potentialfreien Kontakten aktiviert (Pumpe, Boiler oder ähnliches Anschlussgerät). Die Montage erfolgt direkt auf einer Wand oder auf einer DIN Schiene.

Tech. Daten
Master PL

Betriebsspannung:	230 V, 50 Hz +/- 10%
Betriebstemperatur:	0 - 50 °C
Anzahl Zonen:	6 (max. 4 Antriebe/Zone)
Max. Anzahl Antriebe:	24 x 230 V
Schaltausgang für Umwälzpumpe:	2 x Relais potentialfrei, max. 8 A
Schutzart:	Schutzklasse II IP 30
Abmessung (H x B x T):	88 x 225 x 58 mm
Farbe:	RAL 9010

Abmessungen (Höhe / Länge):



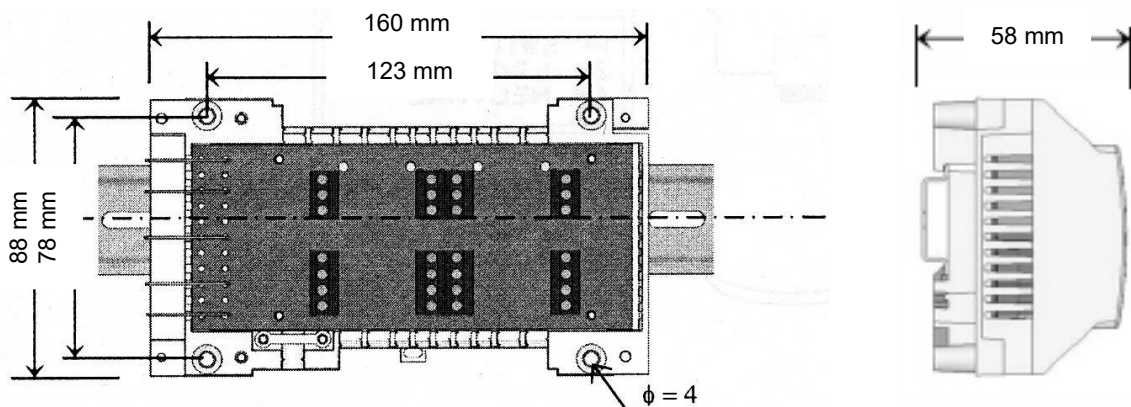
Anschlussmodul Erweiterung SB (Art. 12611):

Funktion Das Modul SB ist ein Erweiterungsmodul für die Verdrahtung von Raumthermostate und Stellmotoren. Das 4 Zonen Modul SB ist zur Erweiterung des Anschlussmoduls Master PL vorgesehen. Am Erweiterungsmodul können je Zone ein Raumthermostat und max. 4 Stellmotoren angeschlossen werden. Die genaue Anzahl der Stellmotoren richtet sich nach der Gesamtleistungsaufnahme der Module (siehe technische Daten). Die Betriebsstatusanzeige wird mittels Leuchtdioden angezeigt. Direkte Wandmontage oder Montage auf DIN Schiene.

Tech. Daten
Erweiterung
SB

Betriebsspannung:	230 V, 50 Hz +/- 10%
Betriebstemperatur:	0 - 50 °C
Anzahl Zonen:	4(max. 4 Antriebe/Zone)
Max. Anzahl Antriebe (1 Master + SB):	24 x 230V + 16 X 230 V
Zeit Steuerleitung:	Keine
Schutzart:	Schutzklasse II IP 30
Abmessung (H x B x T):	88 x 160 x 58 mm
Farbe:	RAL 9010

Abmessungen (Höhe / Länge):



Verdrahtung Anschlußmodul Master / Raumthermostat / Stellmotor

