

Technisches Datenblatt

## Stellmotor

Art. 12503



**Anwendung** Elektrothermische Stellantriebe in der Betriebsart stromlos geschlossen (NC). Die Stellantriebe öffnen und schließen die Ventile am WEM Heizkreisverteiler. Sie werden von den WEM Raumthermostaten angesteuert und ermöglichen eine individuelle, bedarfsgerechte Temperaturregelung.

**Vorteile**

- Präziser Bajonettverschluss für leichte Montage
- Überkopfmontage (360°) möglich
- Komplett gekapselte Elektrobauteile
- Dank Formdichtung geschützt gegen undichte Ventile
- Ventilposition sichtbar
- Geräuschlos und wartungsfrei
- Lange Lebensdauer dank Hub von mind. 4 mm
- Verwendbar mit WEM Raumthermostaten und Heizkreisverteilern

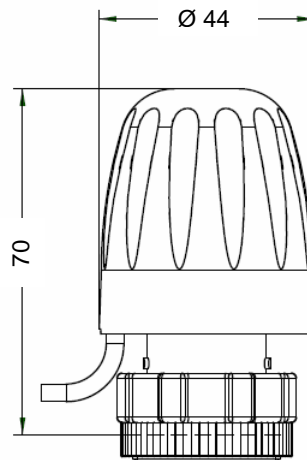
Funktionsweise

Bei Abweichung vom Sollwert der Raumtemperatur sendet das Thermostat ein Signal an den Stellantrieb. Im Antrieb erhitzt ein elektrischer Widerstand das Dehnstoffelement, das eine Hubbewegung an das Ventil weitergibt. Regler und Stellantrieb arbeiten nach «AUF/ZU»-Prinzip. Im stromlosen Zustand ist das Ventil geschlossen.

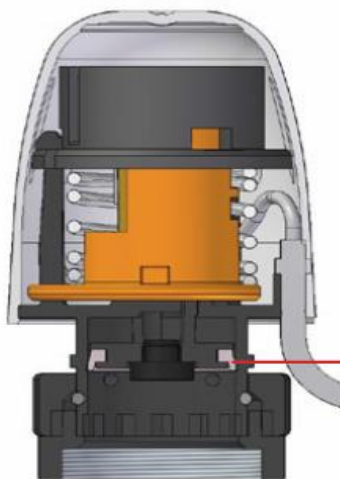
Tech. Daten/  
Werkstoffe

Material Gehäuse und Innenteile:	wärmebeständiger und schlagfester Kunststoff
Material Feder:	Edelstahl
Material Kabel:	Silikon
Anschlußgewinde	M30 x 1,5
Betriebsart (NC):	stromlos geschlossen
Nennspannung(AC oder DC):	24 V oder 230 V
Betriebsleistung:	1,8 W
Zulässige Spannungsabweichung:	± 1 %
Einschaltstrom:	24 V: 0,2 A für max. 1 min. 230 V: 0,6 A für max. 100 ms
Empfohlene Absicherung:	0,35 A träge, nach DIN 41662
Dauerleistung (ca. 3 Min.):	4 W
Öffnungszeit :	ca. 3 Min.
Schließzeit:	ca. 9 Min
Nennhub:	4 mm
Nennschließkraft:	100 N
Umgebungstemperatur:	0 – 50 °C
Anschlusskabellänge:	1 m
Anschlussleitung:	2 x 0,75 mm <sup>2</sup> , PVC
VDE geprüft und CE conform	
Schutzart:	Antrieb IP44/ Elektrobauteile IP65
Schutzklasse II	

Abmessungen:

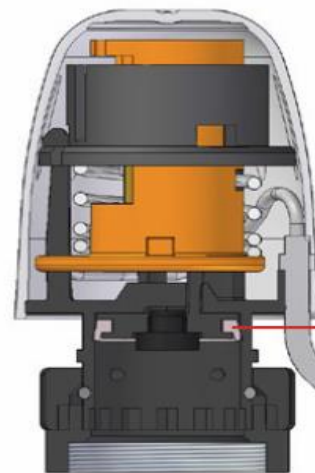


Ventil geschlossen (stromlos)



Spritzwasser geschützt durch Formdichtung

Ventil offen (unter Strom)



Spritzwasser geschützt durch Formdichtung

Bajonettverschluss

Bajonettverschluss mit vier großen ineinandergreifenden Flächen zwischen Bajonethülse und -mutter.  
1 Bajonethülse  
2 Bajonettmutter  
3 Große Kontaktfläche  
4 Drehen bis zum Klick

